

感谢您购买汇川技术公司自主研发、生产的AM600-0016ETN数字量输出扩展模块！  
该产品为NPN型输出，可配合AM600CPU模块、AM600-RTU-ECT、AM600-RTU-COP、AM600-RTU-DP、H3U等模块使用，以扩展开量输出端口数量。

本手册主要描述AM600-0016ETN数字量输出扩展模块的规格、特性及使用方法等，使用前敬请仔细阅读，以便更清楚、安全地使用本产品。关于本产品的用户程序开发环境的使用及用户程序设计方法，请参考本公司另外发行的《AM600系列可编程逻辑控制器硬件手册》、《AM600系列可编程逻辑控制器编程手册》，资料版本请以汇川技术公司网站(www.inovance.cn)最新公布为准。

## 安全注意事项

安全注意事项分“警告”和“注意”两个等级。请在充分注意安全的前提下正确地操作。

- 警告**：如果操作错误，可能会导致死亡或重伤；
- 注意**：如果操作错误，可能会导致中度伤害或轻伤，及设备损坏的情况。

根据情况不同，即使“注意”这一级别的事项也有可能引发严重后果。对两级注意事项都必须遵照执行，否则，可能会导致死亡或重伤、并损坏本产品、相关机器及系统。

请妥善保管本指南以备需要时阅读，并请务必将本手册交给最终用户。

控制系统设计时	
<b>警告</b>	<ul style="list-style-type: none"> <li>请务必设计安全电路，保证当外部电源断电或可编程控制器故障时，控制系统依然能安全工作；</li> <li>超过额定负载电流或者负载短路等导致长时间过电流时，模块可能冒烟或着火，应在外部设置保险丝或断路器安全装置。</li> </ul>
<b>注意</b>	<ul style="list-style-type: none"> <li>务必在可编程控制器的外部电路中设置紧急制动电路、保护电路、正反转操作的互锁电路和防止机器损坏的位置上限、下限互锁开关；</li> <li>为使设备安全运行，对于重大事故相关的输出信号，请设计外部保护电路和安全机构；</li> <li>可编程控制器CPU检测到本身系统异常后可能会关闭所有输出；当控制器部分电路故障时，可能导致其输出不受控制，为保证正常运转，需设计合适的外部控制电路；</li> <li>可编程控制器的继电器、晶体管等输出单元损坏时，会使其输出无法控制为 ON 或 OFF 状态；</li> <li>可编程控制器设计应用于室内、过电压等级 II 级的电气环境，其电源系统级应有防雷保护装置，确保雷击过电压不施加于可编程控制器的电源输入端或信号输入端、控制输出端等端口，避免损坏设备。</li> </ul>

安装时	
<b>警告</b>	<ul style="list-style-type: none"> <li>只有受到过电气设备相关培训、具有充分电气知识的专业维护人员才能安装本产品；</li> <li>在进行模块的拆装时，必须将系统使用的外部供应电源全部断开之后再执行操作。如果未全部断开电源，有可能导致触电或模块故障及误动作；</li> <li>请勿在下列场所使用可编程控制器：有灰尘、油烟、导电性尘埃、腐蚀性气体、可燃性气体的场所；暴露于高温、结露、风雨的场所；有振动、冲击的场所。电击、火灾、误操作也会导致产品损坏和恶化；</li> <li>可编程控制器为 Open type 设备，请安装在带门锁的控制柜内（控制柜外壳满足 IP20 以上的防护），且只有受过电气设备相关培训、具有充分电气知识的操作者才可以打开控制柜。</li> </ul>
<b>注意</b>	<ul style="list-style-type: none"> <li>安装时避免金属屑和电线头掉入控制器的通风孔内，这有可能引起火灾、故障、误操作；</li> <li>安装后保证其通风面上没有异物，否则可能导致散热不畅，引起火灾、故障、误操作；</li> <li>安装时，应使其与各自的连接器紧密连接，将模块连接挂钩牢固锁定。如果模块安装不当，可能导致误动作、故障及脱落。</li> </ul>

配线时	
<b>警告</b>	<ul style="list-style-type: none"> <li>只有受到过电气设备相关培训、具有充分电气知识的专业维护人员才能进行本产品的配线；</li> <li>在配线作业时，必须将系统使用的外部供应电源全部断开后再进行操作。如果未全部断开，有可能导致触电或设备故障、误动作；</li> <li>配线作业结束后进行通电、运行时，必须安装产品自带的端子盖。如果未安装端子盖，有可能导致触电；</li> <li>线缆端子应做好绝缘，确保线缆安装到端子台后，线缆之间的绝缘距离不会减少。否则会导致触电或者设备损坏；</li> </ul>
<b>注意</b>	<ul style="list-style-type: none"> <li>接线时避免金属屑和电线头掉入控制器的通风孔内，这有可能引起火灾、故障、误操作；</li> <li>设备外部配线的规格和安装方式应符合当地配线法规要求，详见本手册中的配线章节；</li> <li>为保证设备及操作人员的安全，设备需要使用足够线径尺寸的线缆可靠接地，详见硬件手册中的配线章节；</li> <li>电缆连接应在对所连接的接口的类型进行确认的基础上正确地进行。如果连接了错误的接口或者配线错误，可能导致模块、外部设备故障；</li> <li>应在规定的扭矩范围内紧固端子排上的螺栓。端子螺栓未拧紧可能导致短路、火灾或误动作。螺栓拧的过紧可能损坏螺栓及模块，导致脱落、短路、火灾或误动作；</li> <li>对于使用连接器和外部设备连接，应使用生产厂家指定的工具进行压装、压接或正确地焊接。如果连接不良，可能导致短路、火灾或误动作；</li> <li>模块顶部贴有防止异物进入的标签，防止配线期间配线头等异物进入模块。配线作业期间请勿撕下该标签。在开始系统运行之前，一定要撕下该标签便于散热；</li> <li>请勿把控制线及通信电缆与主电路或动力电源线等捆扎在一起，走线应相距 100mm 以上，否则噪声可能导致误动作；</li> <li>对于干扰严重的应用场合，高频信号的输入或输出线缆请选用屏蔽电缆，以提高系统的抗干扰能力；</li> </ul>

运行、保养时	
<b>警告</b>	<ul style="list-style-type: none"> <li>只有受到过电气设备相关培训、具有充分电气知识的专业维护人员才能进行产品的运行保养；</li> <li>通电状态下请勿触摸端子，否则可能导致触电或误动作；</li> <li>清洁模块或重新紧固端子排上的螺栓、连接器安装螺栓时，必须完全断开系统使用的外部供应电源。否则可能导致触电；</li> <li>拆装模块或进行通讯线缆的连接或拆除时，必须先将系统使用的外部供应电源全部断开。如果未全部断开，有可能导致导致触电或误动作。</li> </ul>
<b>注意</b>	<ul style="list-style-type: none"> <li>对于在线修改、强制输出、RUN、STOP 等操作，须熟读用户手册，充分确认其安全性之后再行相关操作；</li> <li>装卸扩展卡前，请务必切断电源；</li> </ul>

报废时	
<b>注意</b>	<ul style="list-style-type: none"> <li>请按工业废弃物处理；废弃电池时应根据各地区制定的法令单独进行。</li> </ul>

## 产品信息

### 型号与铭牌

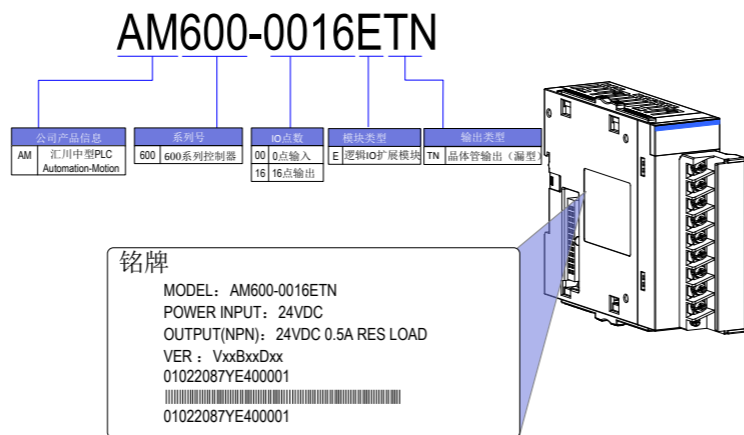


图1 型号与铭牌说明

型号	分类	描述	适用机型
AM600-0016ETN	数字输出模块	16点DO模块；晶体管输出（漏型）	AM600 系列、H3U 系列

### 外部接口

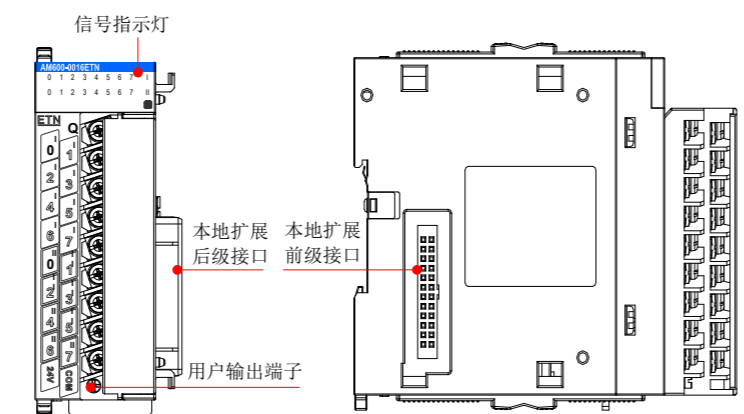


图2 数字输出模块接口示意

接口名称	功能定义
用户输出端子	2组各8路输出
信号指示灯	分别对应各路输出信号指示，输出有效指示灯亮，否则灭
本地扩展模块后级接口	连接后级模块，不支持热插拔
本地扩展模块前级接口	连接前级模块，不支持热插拔

### 一般规格

项目	AM600-0016ETN
输出通道	16
输出连接方式	18点接线端子
输出类型	晶体管，低端输出
电源电压	24Vdc (-15%~+20%)
输出电压等级	12V~24V (-15%~+20%)
内部5V电源功耗	115mA (典型值)
OFF时最大漏电流	0.5mA 以下
ON响应时间	0.5ms 以下 (硬件响应时间)
OFF响应时间	0.5ms 以下 (硬件响应时间)

项目	AM600-0016ETN	
最大负载	电阻负载	0.5A/点；2A/公共端
	感性负载	12W/24Vdc (总共)
	电灯负载	2W/24Vdc (总共)
隔离方式	光耦隔离	
输出动作显示	光耦驱动时，输出指示灯亮	
防止短路输出	无	

## 机械设计参考

### 安装尺寸

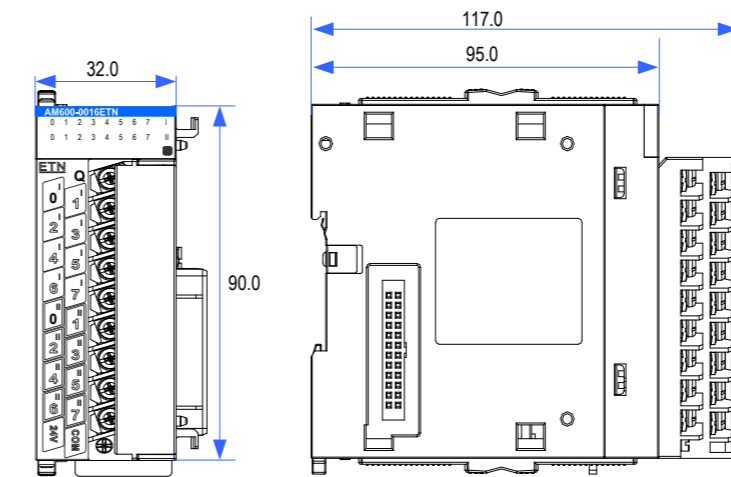


图3 安装尺寸 (单位: mm)

## 电气设计参考

### 线缆选型

配套物料名称	型号	适配线径		厂家名称	压线钳
		国标 /MM <sup>2</sup>	美标 /AWG		
叉形线耳	TNS1.25-3	0.5-0.75	22-18	苏州源利	RYO-8 YYT-8

以上线耳适用于数字模块/模拟模块，线缆要求额定温度为75度以上。

### 线缆制作

线缆制作步骤：

- 剥除电缆绝缘层，露铜部分为6mm；
- 将线缆穿入线号套管；
- 将线缆的导体部分穿入线耳圆形孔中，使用线耳厂商推荐的压线钳压接；
- 穿入Φ3的20MM长热缩套管，包覆线耳铜管部分后热缩；

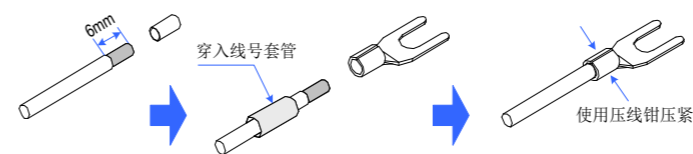


图4 线缆制作示意

- 将线耳穿入螺栓端子排上用螺丝刀锁紧，扭力矩不得超过0.8N·m。

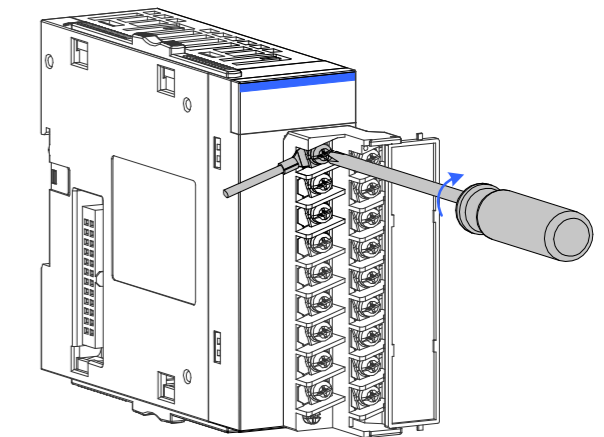


图5 将线缆连接至端子排

## 数字输出模块 (AM600-0016ETN) 端子信号排列

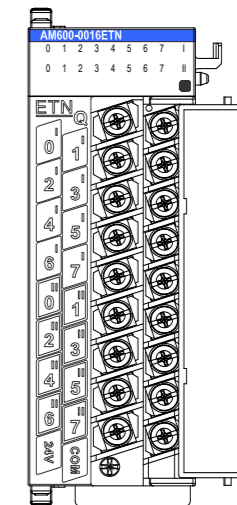


图6 数字输出模块端子排列

## 数字输出模块 (AM600-0016ETN) 端子定义

序号	网络名	类型	功能	备注
第一组输出接口				
1	Q0	输出	第1组用户输出0	漏型，低端输出
2	Q1	输出	第1组用户输出1	漏型，低端输出
3	Q2	输出	第1组用户输出2	漏型，低端输出
4	Q3	输出	第1组用户输出3	漏型，低端输出
5	Q4	输出	第1组用户输出4	漏型，低端输出
6	Q5	输出	第1组用户输出5	漏型，低端输出
7	Q6	输出	第1组用户输出6	漏型，低端输出
8	Q7	输出	第1组用户输出7	漏型，低端输出
第二组输出接口				
9	Q0	输出	第2组用户输出0	漏型，低端输出
10	Q1	输出	第2组用户输出1	漏型，低端输出
11	Q2	输出	第2组用户输出2	漏型，低端输出
12	Q3	输出	第2组用户输出3	漏型，低端输出
13	Q4	输出	第2组用户输出4	漏型，低端输出
14	Q5	输出	第2组用户输出5	漏型，低端输出
15	Q6	输出	第2组用户输出6	漏型，低端输出
16	Q7	输出	第2组用户输出7	漏型，低端输出
电源接口				
17	24V	电源	24V 电源	24Vdc 电源输入
18	COM	电源	电源地	24Vdc 电源公共端

### 外部接线

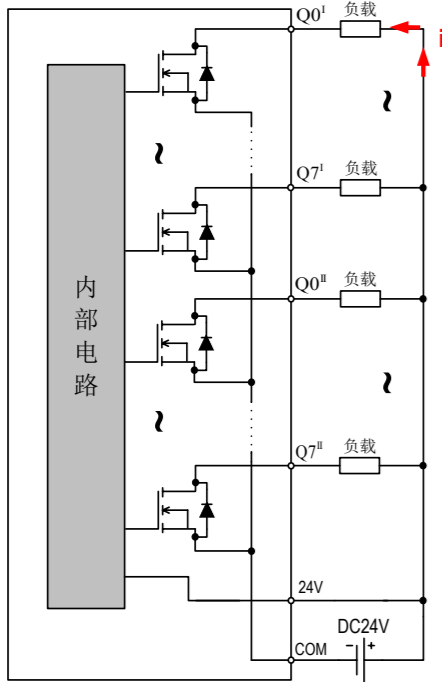


图7 AM600-0016ETN 输出接线图

### 接线注意事项

- 1) 端子接线电缆布线时，避免与动力线（高电压，大电流）等传输强干扰信号的电缆捆在一起，应该分开走线并且避免平行走线。
- 2) 选用推荐线缆及转接板连接，端子接线电缆建议选用屏蔽线缆提高抗干扰能力。

### 使用电感性负载时的触电保护

本产品使用电感性负载时，感性负载在停止时会在触点间产生很大的反向电动势，并产生电弧放电，可能导致触点接触失败或触点下陷，致使触点寿命显著缩短，可根据使用情况，必要时在负载上并联续流二极管，延长产品寿命。二极管需满足：①反向电压：负载电压的5~10倍；②正向电流：大于负载电流。

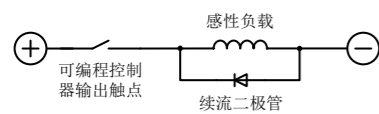


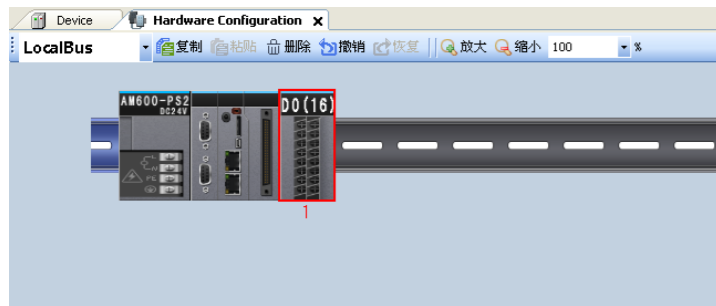
图8 电感性负载时的触电保护

### 编程示例

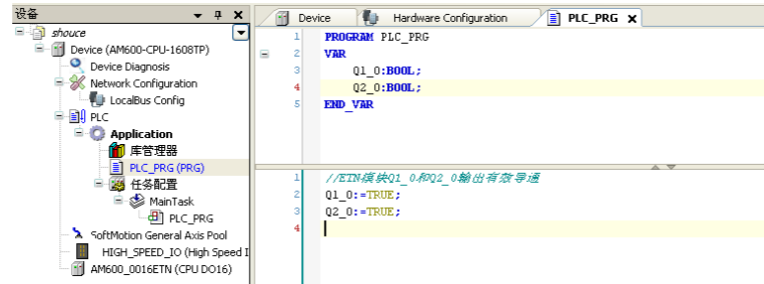
#### AM600主模块+AM600-0016ETN模块编程示例

将AM600的CPU模块作为控制主模块，以AM600-0016ETN模块两组输出的第一个通道有效输出为例说明如下：

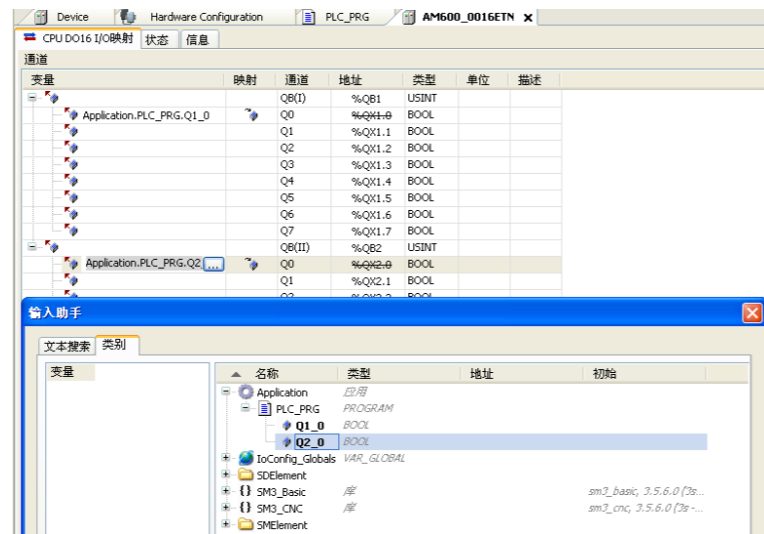
- 1) 新建工程，对工程进行硬件组态，组态界面如下图所示：



- 2) 采用ST编程语言对ETN模块功能进行编程，定义每组输出的第一个通道映射变量为Q1\_0和Q2\_0，将映射变量对应该通道控制为有效导通；



- 3) 将程序中定义的映射变量Q1\_0和Q2\_0分别映射到AM600-0016ETN模块的两组通道的第一个通道，如下图：

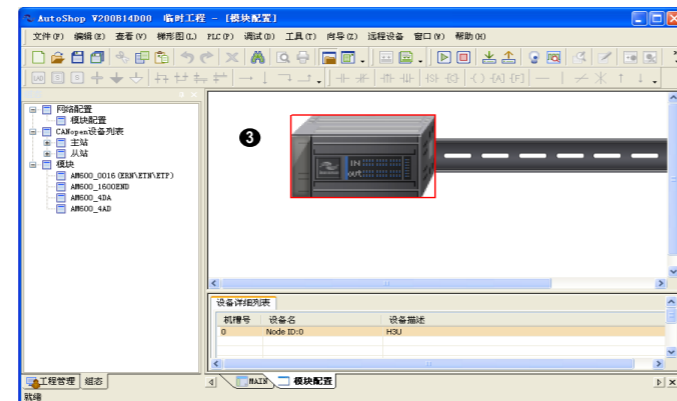
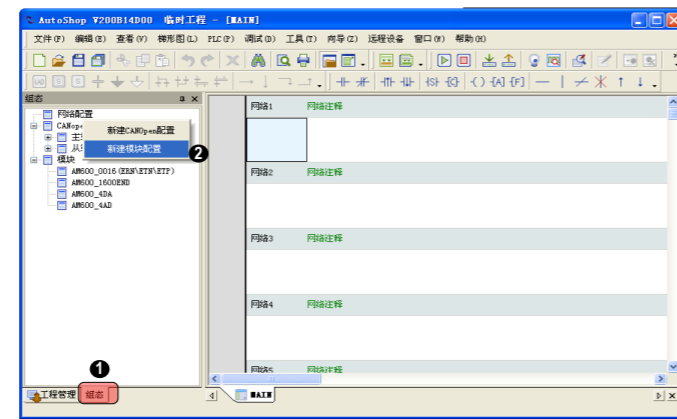


- 4) 编译通过后，登录下载工程并运行（①编译；②登录；③运行）。

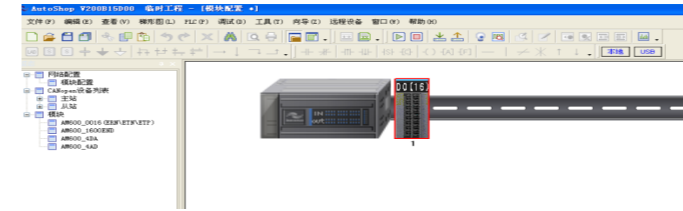
#### H3U+AM600-0016ETN模块编程示例

将H3U模块作为控制主模块，以AM600-0016ETN模块的第一个通道有效输出为例说明如下：

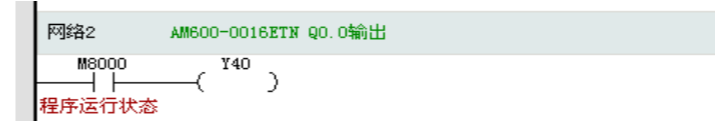
- 1) 新建工程，设备选择为“H3U”，进入主页面，进行如下操作：①点击“组态”；②鼠标右键单击“网络配置”，点击“新建模块配置”；③配置前机架模拟图如图：



- 2) 在模块列表中，选中要添加的模块AM600-0016ETN，双击模块可以自动在扩展架上扩展，或者采用鼠标左键拖拽到扩展架；



- 3) 采用梯形图编程语言对AM600-0016ETN输出进行编程；



Y表示PLC的控制输出的位元件，当H3U接入本地扩展模块后，扩展模块上Y端口的编号按紧接主模块上Y端口的编号，依次向后编号，例如当主模块为H3U-3232MT，要接入AM600-0016ER型扩展模块，因为主模块最后的Y端口编号为Y37，则扩展模块的Y在编程时的访问编号为Y40~Y57。

- 扩展模块的编号总是从8进制个位为0开始的。

- 4) 编译通过后，下载工程并运行。

本产品保修期为十八个月（以机身条码信息为准。如有特殊约定，以采购时的合同条款为准），保修期内按照使用说明书正常使用情况下，产品发生故障或损坏，我公司负责免费维修。

保修期内，因以下原因导致损坏，将收取一定的维修费用：

- a) 因使用上的错误及自行擅自拆卸、修理、改造而导致的机器损坏；
- b) 由于火灾、水灾、电压异常、其它天灾及二次灾害等造成的机器损坏；
- c) 购买后由于人为摔落及运输导致的硬件损坏；
- d) 不按我司提供的用户手册操作导致的机器损坏；
- e) 因机器以外的障碍（如外部设备因素）而导致的故障及损坏。

产品发生故障或损坏时，请您正确、详细的填写《产品保修卡》中的各项内容。维修费用的收取，以我公司最新调整的《维修价目表》为准。

本保修卡在一般情况下不予补发，请您务必保留此卡，并在保修时出示给维修人员。

在服务过程中如有问题，请及时与我司代理商或我公司联系。

客户购买本产品，则说明同意了本保修协议。本协议解释权归汇川技术。

客户信息	单位地址：	
	单位名称： 邮政编码：	联系人：  联系电话：
产品信息	产品型号：	
	机身条码（粘贴在此处）：	
故障信息	代理商名称：	
	（维修时间与内容）：  维修人：	